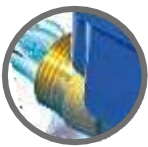


ULTRASONICO AK-411 Bronce Con Válvula Controladora de Flujo. Comunicación RFLoRa



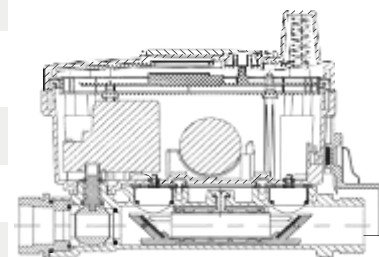
- El principio ultrasónico asegura una sensibilidad muy alta incluso con flujos bajos
- Cuerpo de bronce de alta resistencia
- Protección contra fraudes magnéticos
- Detección de flujo inverso
- Sin medición de aire
- Reflector sólido de acero inoxidable
- Se puede montar en todas las posiciones deseadas
- Amplio rango de medición dinámico y baja pérdida de presión
- Compatible con el protocolo M-BUS inalámbrico
- Lecturas de Radio Frecuencia
- El conjunto de chips de módulo LoRa integrado permite la modulación LoRa y FSK
- Admite los protocolos LoRaWAN y Wireless M-BUS simultáneamente (Opcional)
- Soporta - Protocolo LoRaWAN™ Clase A homologación IFT
- Buzzer incorporado
- Banda de frecuencia 902-915 MHz
- El uso de tarjetas sin contacto garantiza el aislamiento contra los efectos externos
- Batería de litio de 3,6 V reemplazada por la administración local
- Pantalla LCD con retroiluminación (128x64px)
- Red de servicio avanzada
- Vida útil de batería por 10 años
- Válvula de control de flujo viene en conexión de bronce (Opcional)
- Temperatura de operación de 0°C hasta 50 °C
- Grado de hermeticidad IP68
- Certificado Internacional de no toxicidad en los componentes y materiales
- Certificado MID (Directiva Instrumentos de Medición Europeos)
- Cumplimiento con la norma ISO 4064
- Sistema de control de fugas



Conexión Equipado LoRa Registro Válvula de Control

DATOS DE RENDIMIENTO

Diámetro Nominal	DN	15	20	25	32	40
Caudal de sobrecarga Q4	m³/h	3.125	3.125	5	7.875	20
Caudal permanente Q3	m³/h	2.5	2.5	4	6.3	16
Caudal de transición Q2	m³/h	0.010	0.010	0.016	0.0252	0.064
Caudal mínimo Q1	m³/h	0.0062	0.0062	0.010	0.0158	0.040
Caudal de arranque Qi	l/h	3				
Capacidad máxima de registro	m³	999999				
Montaje de red	l/h	Todas las posiciones				
Ratio (MI-001 OIML R49)		≤400	≤400	≤400	≤400	≤400
Presión nominal de trabajo	bar	16				
Temperatura máxima de trabajo	°C	50				
Perdida de presión	bar	0.16	0.25	0.63	0.16	0.16
Resolución de lectura mínima	m³	0.00001				
Clase	-	Clase1/Clase2				
Cantidad por paquete	-	5				

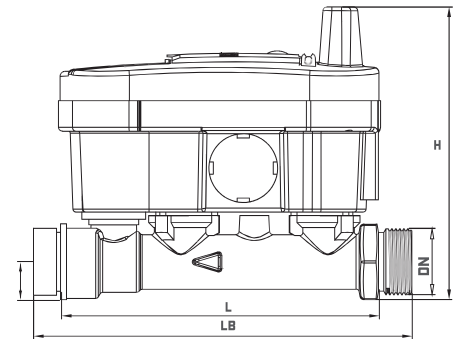


ULTRASONICO AK-411 Bronce. Con Válvula Controladora de Flujo. Comunicación RF/LoRa

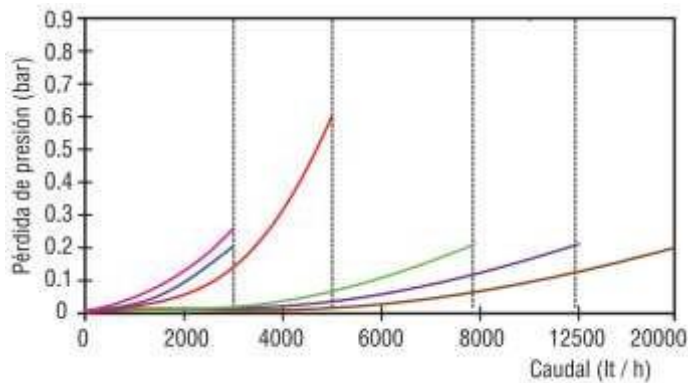
DIMENSIONES

Diámetro nominal	DN	15	20	25	32	40	mm
Diámetro de conexión	D	G ¾	G 1	G 1 ¼	G 1 ½	G 2	B
Altura total del medidor	H	147	147	153	161	170	mm
Altura del eje	h	19	19	21.9	24.9	32	mm
Ancho	B	91	91	91	91	91	mm
Longitud	L	190	190	225	230	200	mm
Longitud con conexiones	LB	270	270	345	360	330	mm
Longitud pantalla LCD		55x30	55x30	55x30	55x30	55x30	mm
Angulo pantalla LCD		30°	30°	30°	30°	30°	mm
Peso Unitario		1.30	1.30	1.50	1.90	1.85	kg
Peso del paquete (sin conexiones)		7.30	7.45	8.42	10.5	9.25	kg
Peso del paquete (con conexiones)		8.00	8.42	10.62	13.9	14.2	kg
Dimensiones del paquete		17X52X23	17X52X23	26X52X30	26X52X30	26X52X30	cm

Diagrama de dimensiones



Curva de pérdida de presión



Curva de rendimiento

