



# Itron Intelis

El Núcleo de nuestra Plataforma de Administración del Agua

Intelis combina la última tecnología de medición ultrasónica de punta con alto rendimiento comunicación de radiofrecuencia para ayudar a las Empresas de Agua en la protección de sus ingresos. Sin partes móviles, Intelis permite protección contra los costos de mantenimiento no planificados y proporciona una medición precisa durante la vida del producto. AMR integrado ofrece los beneficios de funcionalidad a la medida dentro de un sistema de recolección móvil y fijo.

## CARACTERÍSTICAS Y BENEFICIOS

- » Alta precisión en metrología y capacidad de repetición
- » Baja pérdida de presión
- » Sin medición de aire
- » Insensible a la arena u otras partículas en el agua
- » Batería de reemplazo IP68,
- » Tiempo de duración de la batería hasta 15 años
- » AMR integrado
- » Medición de la temperatura del agua

## Tecnología

- » Tecnología estática de punta para proteger los ingresos
  - Medición muy exacta del consumo, temperatura, ayuda en la detección de fugas, detección de aire...
  - Larga vida para mitigar los costos de mantenimiento no planificado
  - Resistente a los accidentes de la red
- » Monitoreo inteligente
  - Eficiencia en la administración del agua
  - Perfil de flujo, reflujo y alarmas contra manipulación, todos los umbrales programables, consumos anormales...
- » Instalaciones
  - Cualquier posición
  - IP 68 inmersión permanente (acc. EN60529)
  - Exposición de la luz directa del sol
  - A prueba de manipulaciones gracias a su construcción integrada e insensible a campos magnéticos

## Comunicación

- » Tecnología de radio integrada para sistemas de recolección de red móvil o fijas (AMR)
- » Comunicación inductiva para la verificación de la metrología
- » Salida de pulsos ópticos para la verificación de prueba automática de banco

## Aprobación y normas

- » MID, Directiva 2004/22/EC
- » Estándar europeo EN14154:2007
- » Estándar internacional ISO 4064:2005
- » OIML R49 2005
- » R&TTE (1995/5/EC)
- » ACS certificación (cumplimiento de normas para agua potable)



## DISEÑO AMBIENTAL ECOLÓGICO

Itron ha adoptado un enfoque de diseño ecológico. El ecodiseño consiste en considerar el impacto ambiental de un producto, sobre la totalidad de su ciclo de vida y en relación con diversos aspectos ambientales, manteniendo su funcionalidad.

El Intelis fue diseñado para proporcionar a nuestros clientes un producto más respetuoso del medio ambiente. Se realizó un estudio de evaluación de ciclo de vida para enfrentar este desafío.

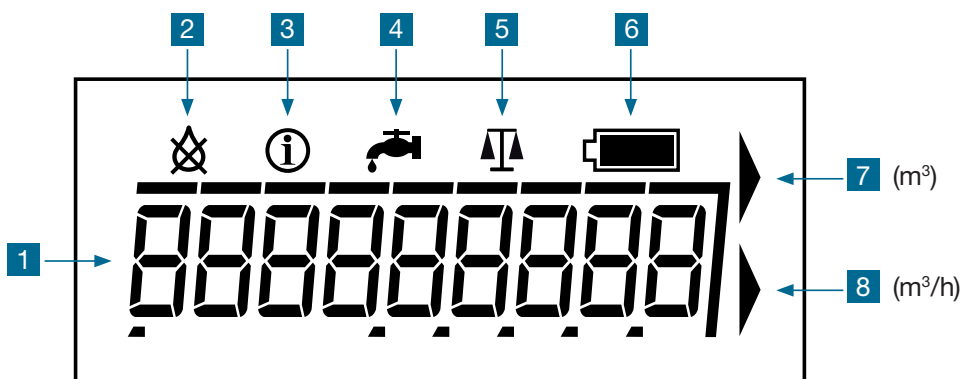
El proceso de reciclado se ha optimizado mediante la creación de un producto que es fácil de desmontar en componentes separados (bronce, baterías, PCB,...).

## PANTALLA MULTIFUNCIONAL

- » Pantalla fácil de leer
- » Alarmas visuales
- » Pantalla de secuencia configurable



Pantalla LCD Intelis



- |  |  |   |
|--|--|---|
| <p><b>1 Pantalla principal 8/9 dígitos</b></p> <ul style="list-style-type: none"> <li>- Índice</li> <li>- Caudal</li> <li>- Indicador de la fecha y hora</li> <li>- Alarma</li> <li>- ...</li> </ul> | <p><b>2 Indicador de aire en la tubería</b></p> <p><b>3 Indicador de alarma del sistema o de la aplicación</b></p> <p><b>4 Indicador de fugas</b></p> <p><b>5 Indicador de modo de prueba/indicador de recalibración</b></p> | <p><b>6 Indicador de nivel de batería</b></p> <p><b>7 Indicador de unidad de volumen</b><br/>(Parpadea cuando detecta caudal)</p> <p><b>8 Indicador de unidad de caudal</b></p> |
|--|--|---|

## COMMUNICATION

Características de Radiofrecuencia	
Protocolo	RADIAN
Modulación	Modulación por desplazamiento de frecuencia
Portador de la frecuencia	433.82 MHz
Radiated power	≤ 10 mW
Transmisión	Simétrica dos sentidos comunicación
Lectura por línea de visión distancia (LOS)	> 1500m

Intelis viene equipado con la probada tecnología Cyble. Esto lo abre a un gran rango de sistemas AMR avanzados y confiables:

- » Sistemas de radio al paso
- » Sistemas de recolección de datos fijos de radio

Principales ventajas de la tecnología de Cyble

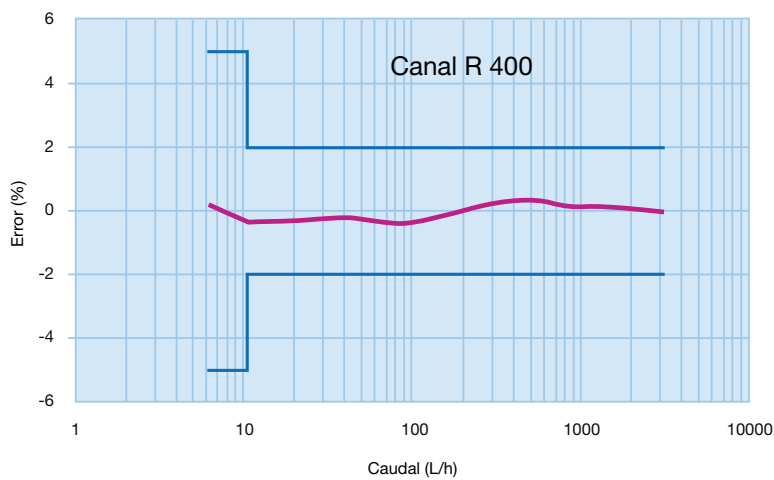
- » Estándar Itron en interfase de medición
- » Sin necesidad de inversiones adicionales en el medidor de agua
- » Principio de detección electrónica (sin desgaste o rebote)
- » Detección de fugas
- » Detección de flujo inverso
- » Detección de fraude
- » No sensibles a los campos magnéticos
- » Correlación de índice perfecto

Para más información, consulte el folleto específico.

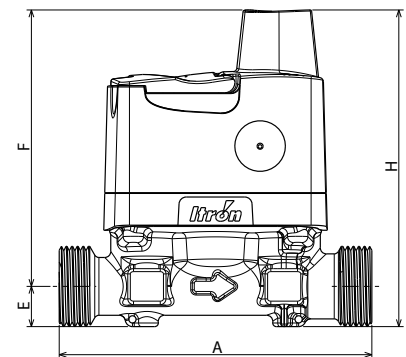
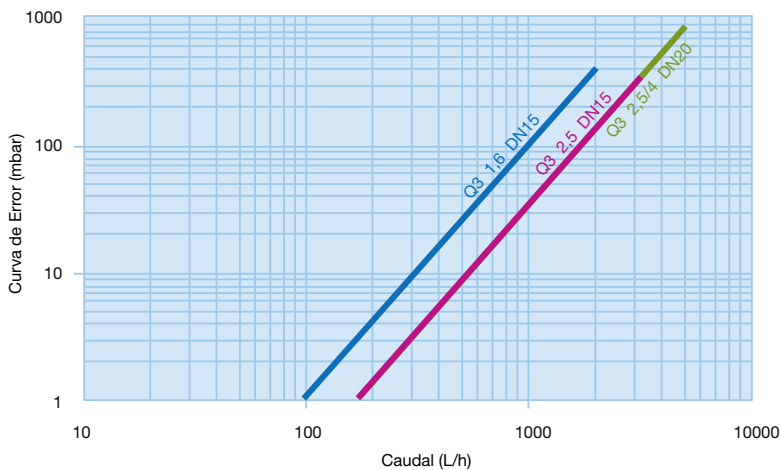
## Características Técnicas

Diámetro nominal DN		mm	15	20
		pulgadas	1/2"	3/4"
Dinámica aprobada			160	160
Cociente = $Q_3 / Q_1$			200	200
			250	250
			315	315
			400	400
				500
				630
Caudal permanente	$Q_3$	m <sup>3</sup> /h	1.6	2.5
Caudal inicial		l/h		1.5
Caudal mínimo	$Q_1$	l/h		6.4
Caudal de sobrecarga	$Q_4$	m <sup>3</sup> /h	2	3.125
Presión nominal	MAP	bar		16
Temperatura permanente	MAT	°C		70
Temperatura permanente mínima		°C		1
Clase de pérdida de cabeza		bar	0,4	0,25
				0,25
				0,63

## CURVA TÍPICA DE PRECISIÓN Q3=2,5 M<sup>3</sup>/H

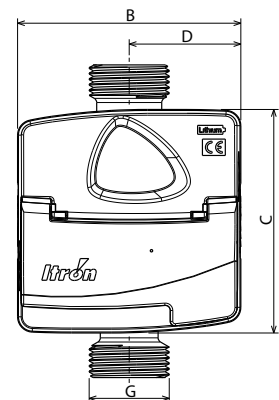


## PÉRDIDA DE CARGA



## DIMENSIONES

Diámetro nominal	mm	15	20
A	mm	110 - 115 - 165 - 170	130 - 190
G	pulgadas	G 3/4 B	G 1 B
B	mm		93
C	mm		93
D	mm		46.5
E	mm		17
F	mm		115
H	mm		132



## FUNCIONES MEJORADAS

	Índice	Registro de volumen total de agua consumida
	Caudal instantáneo	Medida de caudal actual en el último minuto
	Aire en la tubería	Aire se detecta, medidor deja de contar
	Flujo inverso	Se registra el volumen total medido bajo reflujo
	Tubería rota	Caudal alcanza flujo anormal por un tiempo mínimo
	Repartición del flujo	Caudal real se registra por segmentos operativos
	Fugas	Caudal nunca pasa por debajo de un valor mínimo Se almacena el número de días con fuga
	Alarma de batería	Batería del producto está terminando, cuando quedan 12 meses
	Flujo máximo	Registro de 5 tasas de flujo más altas
	Caudal mínimo	Registro de 5 tasas de flujo más bajas
	Temperatura máxima	Registra las 5 temperaturas de agua más altas
	Alarma de temperatura de agua	Configuración de alarmas de baja y alta temperatura
	Sincronización de la hora	Walk by / Drive by: Re-sincronización de reloj medidor en cada lectura Red fija: re-sincronización de reloj automático diario
	Volumen por debajo del umbral	Consumo total por debajo de un umbral bajo de caudal
	Volumen por encima del umbral	Consumo total por arriba de un umbral alto de caudal
	Tiempo de uso	Registro de consumos dentro de intervalos definidos del año
	Intervalos de registro	Registra consumo a intervalos de hora/día/semana/mes almacenamiento de intervalos de registro 54, 108, 216
	Medidor invertido	Alarma si > 100l de reflujo ha sido registrado
	Medidor parado	Alarma si no se ha registrado consumo en un periodo configurado
	Fraude	Cuando alguien intenta abrir el medidor
	Período de facturación personalizado	Almacenaje de índice de volumen en 4 fechas preestablecidas
	Reconfiguración de la alarma	Almacena eventos de reconfiguración de un medidor vía radio
	Registro de eventos	Last critical alarms are recorded date stamped



Itron es un proveedor líder mundial en medición avanzada, sistemas de recolección de datos y soluciones software para Gestoras, con más de 8.000 Gestoras alrededor del mundo confiando en nuestra tecnología para optimizar el suministro y uso de la energía y del agua.

Para obtener más información, vaya a: [www.itron.com](http://www.itron.com)

Para más información, consultar con la Delegación de su zona.

### ITRON WATER METERING

9, rue Ampère  
71031 Mâcon cedex  
France

**Phone:** +33 3 85 29 39 00

**Fax:** +33 3 85 29 38 58