

Flostar M

Diseñado para cumplir las avanzadas necesidades de las distribuidoras de agua para la facturación de grandes cuentas

Flostar M es un medidor de agua potable diseñado para un amplio rango de aplicaciones. Es la mejor elección para la medición de agua en clientes residenciales, comerciales e industriales.

CARACTERÍSTICAS Y BENEFICIOS

- » Precisión a Bajos Caudales
- » Resistencia a Caudales Punta
- » Materiales de ingeniería de avanzada

Amplio Rango de Medición

Flostar M es un medidor chorro único disponible en calibres desde DN 40 hasta 150.

Sus prestaciones metrológicas exceden ampliamente el estándar ISO/CEE Clase C.

Su precisión a bajos caudales combinado con una significativa capacidad para resistir caudales punta, aseguran una completa y eficiente medición sin importar el caudal asociado.

Fiabilidad

Flostar M cuenta con transmisión magnética directa entre la turbina y el registrador sin ningún engranaje en contacto con el agua.

Esto resulta en un robusto y muy confiable diseño capaz de soportar la mayor variedad de calidades de agua potable. La facilidad de lectura en los más duros ambientes húmedos (ej: pozos inundados) es asegurada por su registrador hermético IP68 (Cobre-Vidrio mineral).

Simple y Efectivo

Simple pero con un alto desarrollo de ingeniería en diseño y materiales, le permiten una excelente durabilidad y el mejor comportamiento metrológico.

Durabilidad y Resistencia

La performance en el tiempo (durabilidad) es un requisito clave para una medición (de facturación) eficiente.

El Flostar M presenta una solución innovadora y patentada, que se caracteriza por el apoyo de la turbina en una esfera que mejora la performance en el tiempo (durabilidad) y en bajos caudales (de baja fricción). El equilibrio hidrodinámico y el diseño de la turbina permiten que el Flostar M tenga una buena resistencia a altos caudales.

- » Chorro único Clase C
- » Registrador herméticamente sellado (Encapsulado Cobre-Vidrio mineral)
- » Pivote patentado
- » Turbina patentada



Flostar M DN65



Registrador de Flostar M



Cyble RF montado en Flostar M

PRINCIPIO DE FUNCIONAMIENTO

Flostar M es un medidor chorro único. El agua es canalizada por un inyector antes de golpear la turbina. El inyector de chorro cónico estabiliza el perfil del flujo. Su gran área de paso previene la sobremedición por obstrucción.

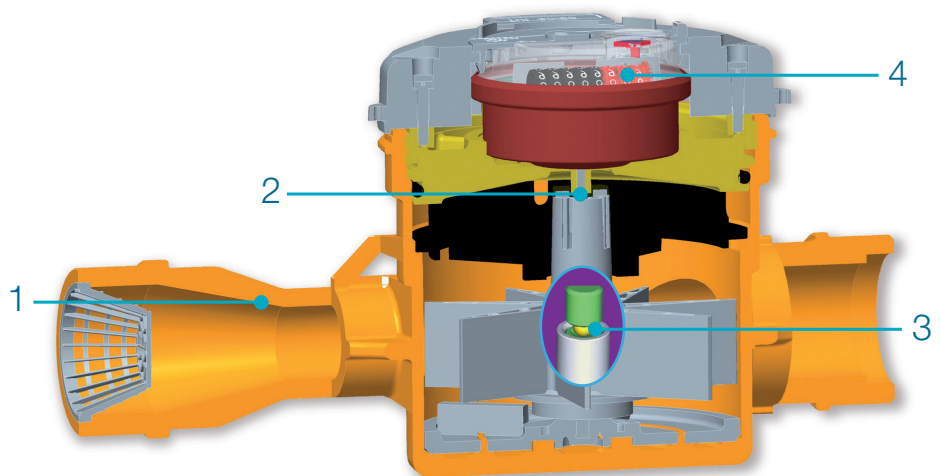
La alta precisión de la tubería de entrada **1** permite que Flostar M entregue una mayor precisión sin necesidad de by-pass o sistema de ajuste de calibración.

El movimiento de la turbina es transmitido directamente al registrador extraseco mediante transmisión magnética **2** sin necesidad de ningún engranaje inmerso en el agua.

Esto resulta en un medidor de gran estabilidad inicial y a lo largo del tiempo en un amplio rango de configuraciones de instalación y calidades de agua potable.

La alta calidad de los materiales de los rodamientos de la turbina y el diseño de la bola de pivote patentada **3** aseguran la medición de fugas durante toda su vida útil sin afectarse por variaciones en el flujo.

El registrador de Cobre - Vidrio mineral sellado herméticamente cumple con IP68 **4** asegurando la lectura y la integridad del registrador en ambientes agresivos (nichos inundados, intentos de fraude mecánico, etc.).



Flostar M DN40, sección 3D

COMUNICACIÓN: LISTO PARA LECTURA REMOTA

Flostar M es suministrado con registrador pre-equipado con Cyble Target

Permite comunicación y lectura remota, a través de:

- » Salida de Pulsos (Cyble Sensor)
- » Protocolo M-Bus (Cyble M-Bus)
- » Conexión por Radio Frecuencia (Cyble RF)

Los módulos Cyble permiten al medidor Flostar M ser conectado a varios sistemas asociados, como nuestro sistema de supervisión WaterMind Analyzer (ver catálogo específico). Particularmente adaptado para aplicaciones comerciales e industriales donde se necesita monitoreo frecuente en condiciones de difícil acceso.

Principales Ventajas de la tecnología Cyble

- » No necesita inversión adicional en el medidor para implementar lectura remota
- » Interfaz estandarizada de Itron, independiente de la tecnología del medidor y ampliamente difundida en la gama de medidores de agua Itron
- » Componentes electrónicos confiables (sin desgaste ni rebote de pulsos)
- » Administración de Flujo Inverso
- » Principio probado en campo con una experiencia de 25 años
- » Inmune al fraude magnético

CARACTERÍSTICAS METROLÓGICAS

Valores de Aprobación MID / ISO 4064-1:2005 / OIML R49

Certificado de Aprobación MID N° LNE 23699 y N° LNE 23702							
Diámetro Nominal (DN)	mm	40	50	65	80	100	150
Caudal Mínimo (Q1)	l/h	≥ 100*	≥ 79*	≥ 127*	≥ 157.5*	≥ 250*	≥ 254*
Caudal de Transición (Q2)	l/h	≥ 160	≥ 127	≥ 203	≥ 252	≥ 400	≥ 406
Caudal Permanente (Q3)	m³/h	16	25	40	63	100	160
Caudal Sobrecarga (Q4)	m³/h	20	31.25	50	78.75	125	200
Rango Dinámico (Q3/Q1)		≤ 160	≤ 315	≤ 400	≤ 400	≤ 400	≤ 630
Rango Estándar (Q3/Q1)		160	250	315	315	315	315
Q2/Q1					1.6		
Clase					2		
Clase Temperatura	°C			T50			T30
Presión Máxima Admisible	bar			16			20
Orientación				Horizontal			Horizontal
Rango de Lectura	m³			999999			9999999
Intervalo de Verificación	L			0.2			2
Clase Influencia climática				+5°C ; +55°C			-

* respectivamente con rango dinámico Q3/Q1



Valores de Comportamiento

Diámetro Nominal (DN)	mm	40	50 o 65	65 o 80	80 o 100	100	150
		pulgadas 1" ½	2" o 2" ½	2" ½ o 3"	3" o 4"	4" o 6"	6"
Caudal de Inicio*	l/h	22	32	35	50	70	90
Precisión ± 2% desde*	l/h	65	80	120	180	280	300
Precisión ± 5% desde*	l/h	45	60	100	120	170	200
Caudal Punta Admisible (2 hrs. max.)**	m³/h	40	50	60	90	135	260
Temp. Max. por corto periodo de tiempo	°C				60		
Presión Max. admisible	bar		16		20		
Peso de pulso Cyble HF	L			10			100

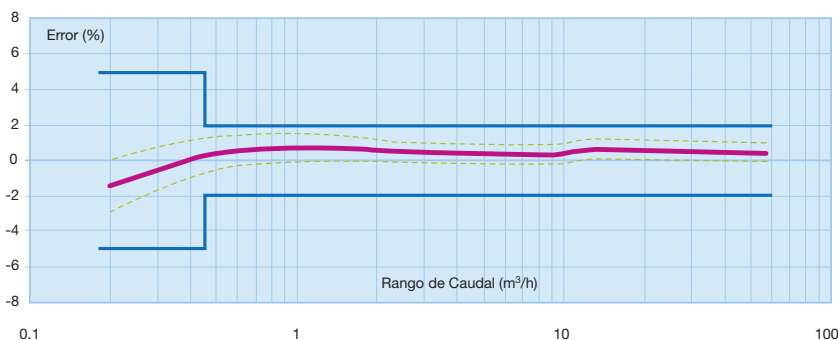
* Valores promedio - ** Sin impacto en la precisión.

Valores de Aprobación EEC/ISO

Diámetro Nominal (DN)	mm	40	50 o 65	65 o 80	80 o 100	100	150
		pulgadas 1" ½	2" o 2" ½	2" ½ o 3"	3" o 4"	4" o 6"	6"
Clase Metrológica EEC/ISO		Clase C en posición horizontal					
Caudal Nominal Qn	m³/h	10	15	20	30	50	100
Caudal Máximo Qmax	m³/h	20	30	40	60	100	200
Precisión ± 2% clase C Qt	l/h	150	225	300	450	750	1500
Precisión ± 5% clase C Qmin	l/h	100	90	120	180	300	600
Presión de Prueba	bar		25		32		
Temperatura Max.	°C				30		
Pérdida de Carga	bar	1		0.6			1
Intervalo Min. escala	L			0.5			5
Rango de Lectura	DN 40 a 100	999 999.99 m³					
	DN 150	9999 999.9 m³					
Certificado EEC	DN 40 a 100	F06-G1546					
	DN 150	F-06-G-219					

* DN 65, 80 y 100 aprobados en clase B para otras posiciones.

CURVA TÍPICA, FLOSTAR M QN 30 M³/H

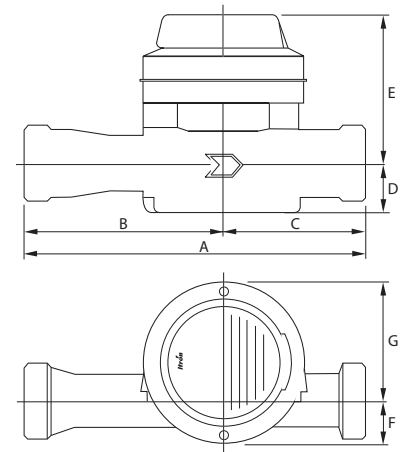
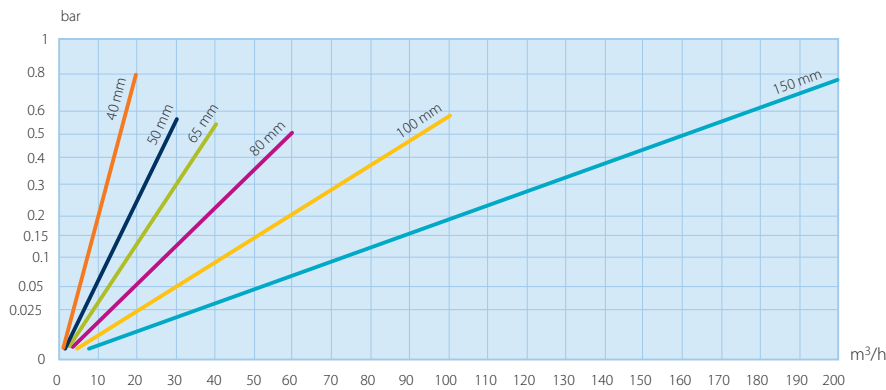


Flanges móviles

Flostar M de DN65 a DN 150 están equipados con flanges móviles permitiendo fácil instalación en posición horizontal.



PÉRDIDA DE CARGA

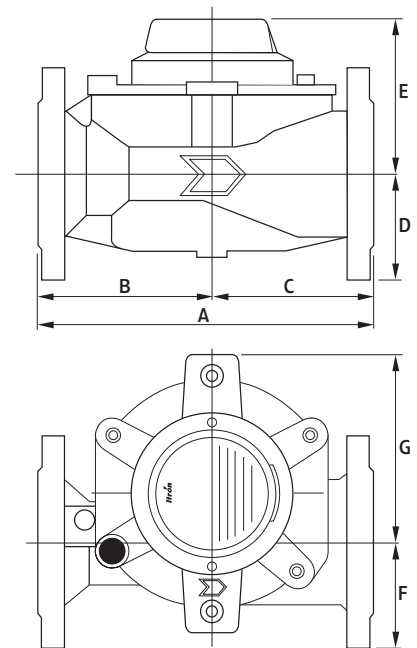


DN 40 y 50 (roscado)

DIMENSIONES

Diámetro Nominal (DN) mm	40	50	50	65	80	100	150
Conexiones	G 2" B	G 2" 1/2 B	Flanges	Flanges Móviles			
			ISO PN10/16	compatible con diferentes normas (ISO / DIN / ANSI / BS)			
A (largo)	ISO mm 300	300	300	300	350	350	450*
	DIN mm -	270	270	300	300	360	-
B	mm 175	175	175	180	200	184	240
C	mm 125	125	125	120	150	166	210
D	mm 45	48	83	92	100	110	144
E	mm 133	130	130	129	135	148	173
F	mm 40	40	83	92	100	110	144
G	mm 104	104	104	118	171	198	236
Peso	Kg 5.7	6	10	17	21	31.5	62.1

* Disponible mango adicional DN 150 largo 50 mm.



DN 50 hasta 150 (flange)

REQUISITOS DE INSTALACIÓN

- » Flostar M debe ser instalado en posición horizontal con el totalizador hacia arriba para un óptimo funcionamiento.
- » Se recomienda la instalación de un filtro aguas arriba del medidor para proteger la hidráulica de desechos que pudieran resultar de accidentes en la red, corrosión de tuberías, etc. (ver catálogo Filtros)
 - Flostar M DN 40 es suministrado como estándar con un filtro y puede ser equipado con una válvula anti-retorno (a pedido).
- » Flostar M no es sensible a las perturbaciones de flujo.

Fácil dimensionamiento del medidor

Flostar M DN50, DN65 y DN80 se pueden suministrar con flanges y longitudes más grandes para facilitar el redimensionamiento para ajustarse a los caudales reales.



Itron es un proveedor líder mundial en medición avanzada, sistemas de recolección de datos y soluciones software para Gestoras, con más de 8.000 Gestoras alrededor del mundo confiando en nuestra tecnología para optimizar el suministro y uso de la energía y del agua.

Para obtener más información, vaya a: www.itron.com

ITRON MÉXICO

Av. Dr. Angel Leaño, 401
Nava 8, Col. Los Robles
C.P. 45134, Zapopan
Jalisco - Mexico

Phone: +52 33 3682 0160

ITRON CHILE

General Freire 725 - La Cisterna
Santiago - PO BOX 10060
Postal Code 7980181

Phone: +55 2 2328 5000

ITRON ARGENTINA

Monseñor Bufano, 5010, La Tablada
B1766DIT, Buenos Aires
Argentina

Phone: +54 11 4480 4900