



# Aquadis+ Versión composite

Máxima precisión asegurada por una robustez incomparable

Aquadis+ es un medidor MID 2004/22/EC tipo volumétrico con tecnología de pistón rotativo, diseñado para obtener la máxima precisión en la medición residencial de agua para facturación.

## CARACTERÍSTICAS Y BENEFICIOS

- » Características principales
  - Robusto y compacto
  - Ligero y ergonómico
  - Resistente a la deszincificación
  - Impacto ambiental positivo
- » Larga duración
  - Alta precisión a lo largo del tiempo
  - Fácil lectura
  - Alta eficiencia
  - Prestaciones de larga duración

## Eficiencia

Diseñado para proporcionar un rendimiento fiable y una larga duración, Aquadis+ permite optimizar la medición del agua y con ello su facturación gracias a un diseño innovador que permite mantener su eficiencia de medida a lo largo del tiempo.

## La Tecnología

El principio de funcionamiento del Aquadis+ se basa en la combinación de un totalizador extra-seco, asociado a una cámara de medida hermética a través de una transmisión magnética.

## Nuevo material

Aquadis+ ahora se encuentra disponible en cuerpo de composite, un material termoplástico con unas elevadas características técnicas adecuado para reemplazar los tradicionales cuerpos de latón y bronce, sin ningún tipo de restricción ni en el ámbito metrológico ni en lo referido a resistencia a la presión.

## Aprobaciones y homologaciones

Aquadis+ composite está aprobado de acuerdo:

- » Directiva MID 2004/22/EC del Parlamento Europeo relativa a los instrumentos de medida.
- » Normativa EN14154 – 2005 para medidores de agua

## y es conforme a:

- » Recomendación OIML R49 relativa a medidores de agua potable fría.
- » Estándar Internacional ISO 4064 para medidores de agua potable fría

Aquadis+ es compatible con las regulaciones referidas a materiales en contacto con el agua de consumo humano. Aquadis+ cuenta con las aprobaciones emitidas por los siguientes laboratorios:

- » ACS (Francia)
- » Kiwa (Holanda)
- » WRAS (Reino Unido)
- » Laboratorio C.C.T. (Italia)

**Totalizador sellado herméticamente\***  
 Totalizador estándar en plástico  
 \*versión opcional para aplicaciones especiales.



**Comunicación**  
 Pre-equipamiento Cyble Target que permite la integración del medidor en sistemas de lectura remota.

**Aro externo para la protección de la zona de cierre**

**Anillo**  
 roscado en composite para el cierre de la platina de presión intermedia

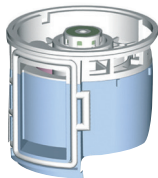
**Cuerpo en composite**  
 Más ligero, con elevada resistencia a la presión y al envejecimiento.

**Roscas monoblock**  
 Diseño optimizado para facilitar la instalación y mantener la robustez.

**Filtro interno**

**Excelente precisión y duración en el tiempo**

Al igual que la versión Aquadis+ de cuerpo metálico, dispone de un pistón equilibrado hidro-dinámicamente mediante un diseño innovador, el cual hace posible la detección y conteo de caudales extremadamente bajos (típicamente < 1 l/h), un excelente rango de medida, una precisión estable y de larga duración.



**ROBUSTEZ E IMPACTO AMBIENTAL**

**El riguroso test interno de validación de Itron** demuestra las elevadas prestaciones del material termoplástico que junto con nuestro proporciona:

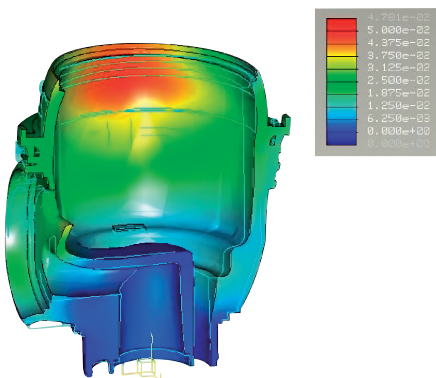
resistencia mecánica del cuerpo y de las roscas – seguridad de instalación – y un elevado nivel de fiabilidad y resistencia a:

- » Presión estática y dinámica
- » Desgaste en relación a la temperatura
- » Deszincificación del latón y corrosión del metal

Los resultados demuestran que es posible la instalación del Aquadis+ composite sin atender a ninguna restricción particular en comparación con la versión metálica.

**Medioambiente**

Un estudio llevado a cabo en colaboración con CODDE (Conception Développement Durable Environnement) demuestra que el material composite proporciona ventajas desde el punto de protección medioambiental. Una comparación realizada con el medidor de cuerpo metálico en lo que respecta al proceso de fabricación y distribución muestra un menor impacto particularmente en lo relativo a la contaminación del aire y al consumo energético.



## COMUNICACIÓN

Aquadis+ se suministra de serie pre-equipado Cyble, permitiendo la instalación de cualquier módulo Cyble en cualquier momento. Esto hace posible la aplicación de una amplia gama de sistemas AMR avanzados y fiables tales como:

- » Sistemas de lectura radio Walk-By
- » Sistemas de lectura radio por red Fija
- » Sistemas cableados como M-Bus
- » Cualquier otro sistema basado en una salida de pulsos universal

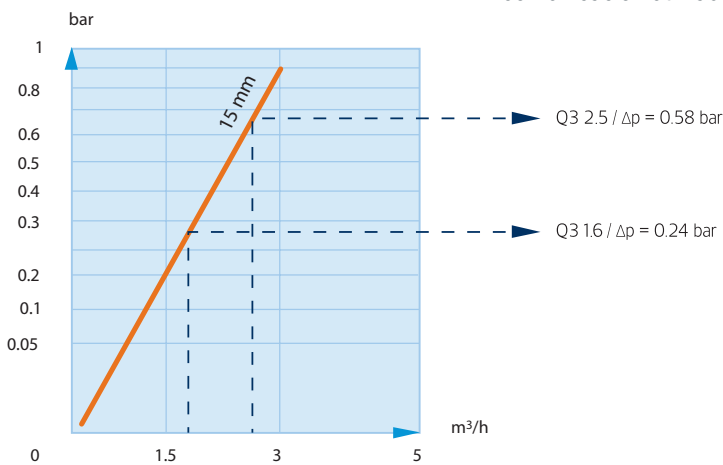
## Principales ventajas de la tecnología Cyble

- » Interfaz estándar de Itron
- » No son necesarias inversiones adicionales en el medidor para la implementación de telelectura
- » Sistema de detección inductivo, 100% fiable (sin desgastes ni rebotes)
- » Detección de fugas
- » Detección de flujo inverso
- » Detección de fraude
- » Insensible a campos magnéticos
- » Perfecta correlación del índice del medidor con el índice transmitido, independiente al sistema de comunicación utilizado

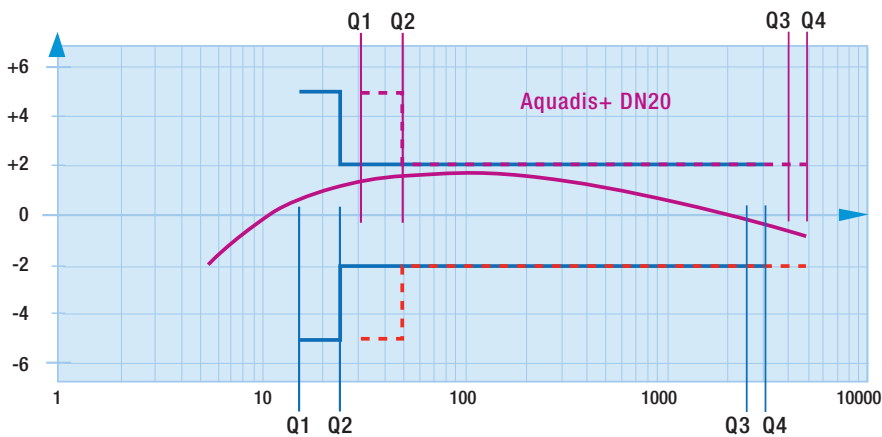


Módulo Cyble de Radio Frecuencia montado en el Aquadis+

## PÉRDIDA DE CARGA



## CURVA TÍPICA DE PRECISIÓN



En conformidad con la MID, la normativa internacional ISO y la recomendación OIML R49, las clases metrológicas A, B, C, D son reemplazadas por el valor del ratio ( R ), relación entre el caudal nominal (Q3) y el mínimo (Q1)



Totalizador Aquadis+

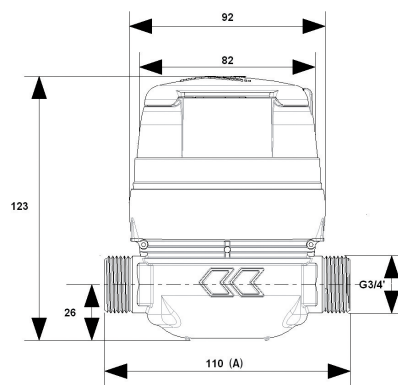


Aquadis+ Versión coaxial

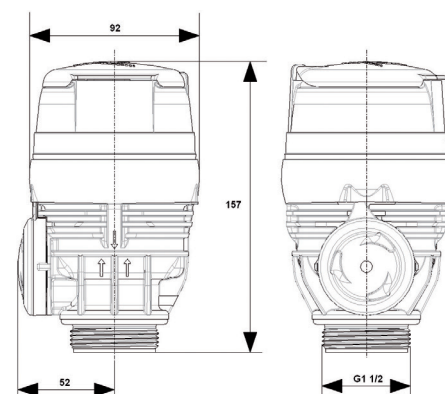
<b>Diámetro Nominal (DN)</b>		<b>mm</b>	<b>15</b>
		<b>pulgadas</b>	<b>½"</b>
Clase Metrológica MID (R) - todas las posiciones		50 min- 315 max	
Número de aprobación CE de tipo		LNE 13636	
Caudal permanente	(Q3)	m³/h	2.5
Ratio estándar (*)	(Q3/Q1)		160
Caudal mínimo	(Q1)	l/h	15.6
Caudal de transición	(Q2)	l/h	25
Caudal de sobrecarga	(Q4)	m³/h	3.12
Caudal de arranque típico		l/h	< 1
Precisión ± 5%		l/h	4
Precisión ± 2%		l/h	8
Pérdida de carga a Q3		bar	0.63
Máxima presión admisible (MAP)		bar	16
Presión de test		bar	25
Temperatura de trabajo (T)		°C	0.1 - 30
Temperatura máxima accidental de trabajo		°C	50 (< 1h/día)
Temperatura ambiente		°C	5 - 55
Lectura máxima		m³	99999.999
Mínimo intervalo de escala		L	0.02

(\*) Otros ratios disponibles bajo petición específica

<b>Diámetro nominal (DN)</b>		<b>mm</b>	<b>15</b>
<b>Roscas</b>		<b>pulgadas</b>	<b>G ¾"</b> <b>G 7/8 ¾"</b>
		mm	20 x 27
Longitud A		mm	110 - 165 - 170      115
Peso versión en línea		Kg	0.49 (TSN) - 0.57 (TVM)
Peso versión coaxial		Kg	0.68



Versión en línea



Versión coaxial

## OPCIONES

El medidor Aquadis+ puede estar suministrado con:

- » El módulo Cyble montado de fábrica (por favor, referirse a su folleto específico)
- » Válvula anti-retorno en la tobera de salida
- » Tapa extraíble



Itron es un proveedor líder mundial en medición avanzada, sistemas de recolección de datos y soluciones software para Gestoras, con más de 8.000 Gestoras alrededor del mundo confiando en nuestra tecnología para optimizar el suministro y uso de la energía y del agua.

Para obtener más información, vaya a: [www.itron.com](http://www.itron.com)

### ITRON MÉXICO

Av. Dr. Angel Leaño, 401  
Nava 8, Col. Los Robles  
C.P. 45134, Zapopan  
Jalisco - Mexico

**Phone:** +52 33 3682 0160

### ITRON CHILE

General Freire 725 - La Cisterna  
Santiago - PO BOX 10060  
Postal Code 7980181

**Phone:** +55 2 2328 5000

### ITRON ARGENTINA

Monseñor Bufano, 5010, La Tablada  
B1766DIT, Buenos Aires  
Argentina

**Phone:** +54 11 4480 4900